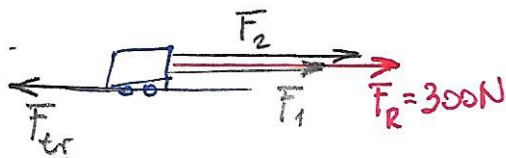
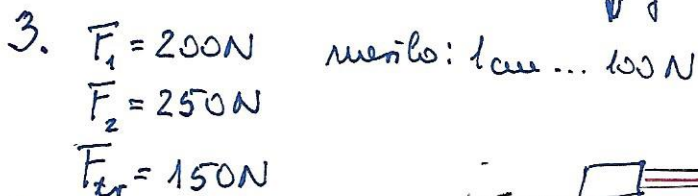
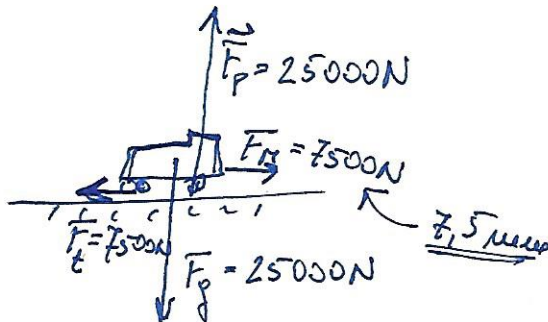
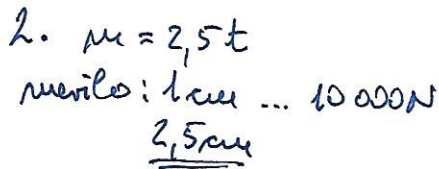
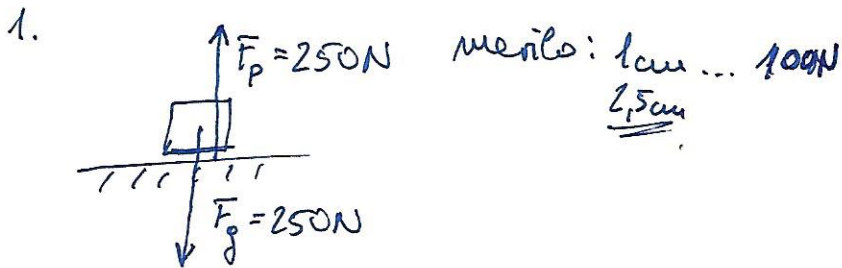
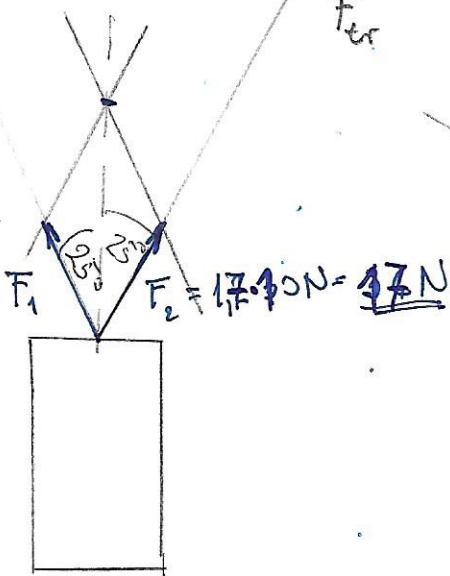
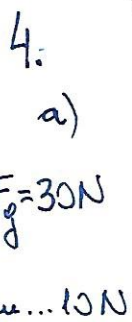


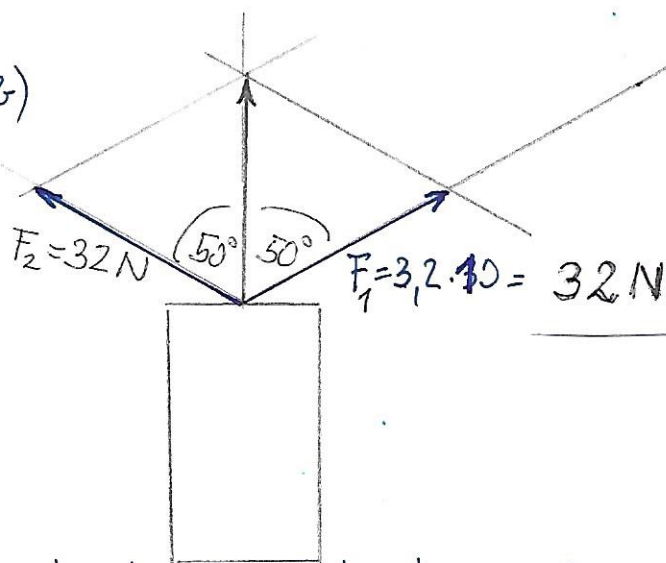
# UTRJEVANJE SILE - REŠITVE



Ni v ravnovesju.

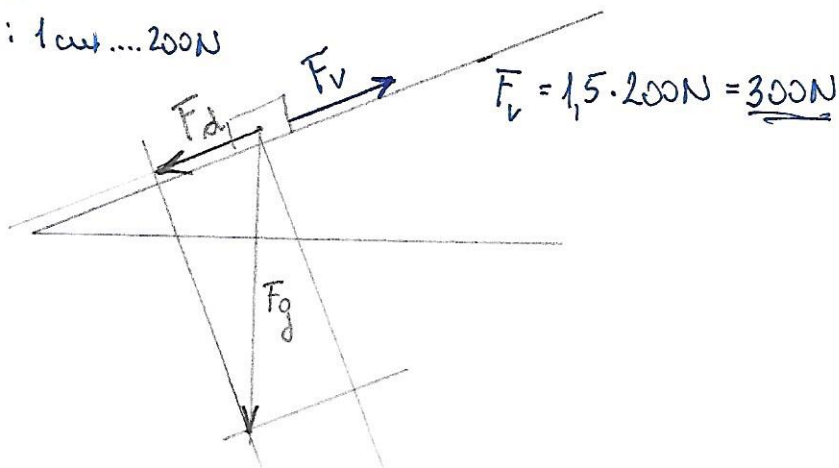
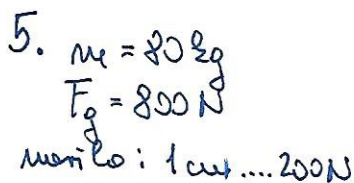


b)



c) maspicevi:  $F_1 = F_2 = 15N$

Največja verjetnost, da se pretrga pri b),  
najmanjša pri c)



6. a) želežiček privlači magnet s silo 2N.  
b) cesta deluje na avtomobil s silo 15 kN  
c) jamež privlači Zemlja s silo 750N.

7. 
$$\left. \begin{array}{l} F_1 = 20\text{N} \quad F_1' = 17\text{N} \\ F_2 = 16\text{N} \quad F_2' = 0 \\ F_3 = 30\text{N} \quad F_3' = 30\text{N} \end{array} \right\} \text{ v vodoravni smeri}$$

