

Rešitve preverjanja

① a)  $\beta = 80^\circ$ ,  $\gamma = 85^\circ$

④ b)  $\alpha = 125^\circ$ ,  $\beta = 80^\circ$ ,  $\gamma = 50^\circ$ ,  $\delta = 105^\circ$

② štiri kotniki

$a = 5,5 \text{ cm}$

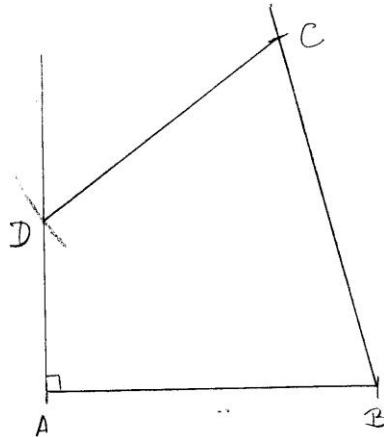
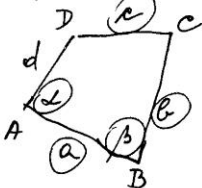
$b = 6 \text{ cm}$

$c = 5 \text{ cm}$

$\alpha = 90^\circ$

$\beta = 75^\circ$

SKICA:



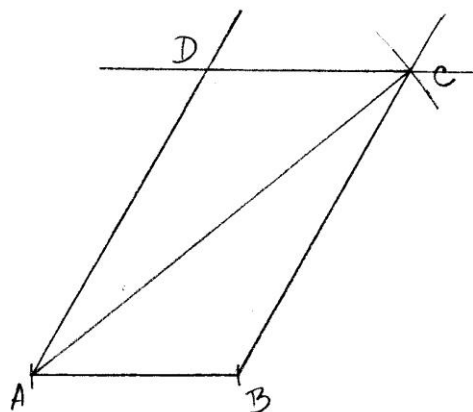
③ paralelogram

$a = 3 \text{ cm}$

$d = 7 \text{ cm}$

$\beta = 120^\circ$

SKICA:



④ trapez

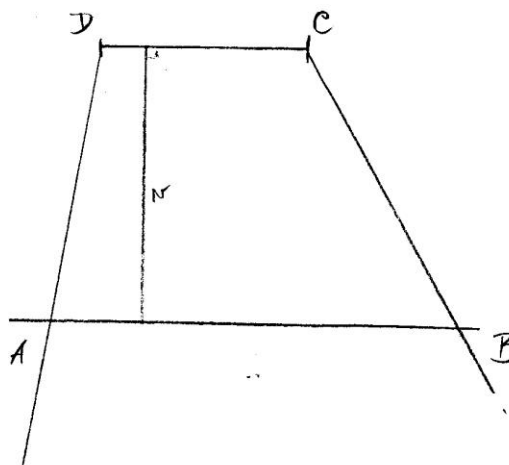
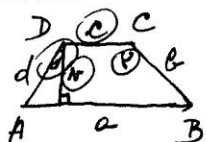
$c = 3 \text{ cm}$

$b = 4 \text{ cm}$

$\gamma = 120^\circ$

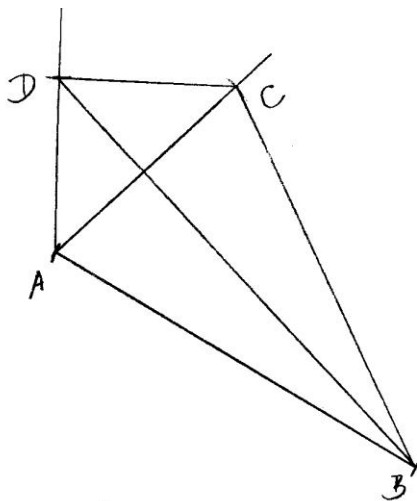
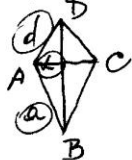
$\delta = 100^\circ$

SKICA:



⑤ deltoid  
 $a = 6 \text{ cm}$   
 $d = 2,5 \text{ cm}$   
 $\angle = 120^\circ$

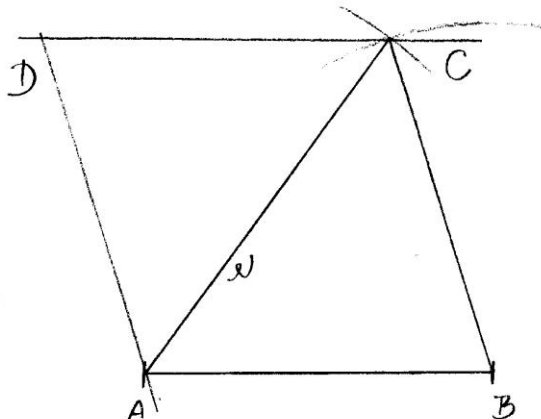
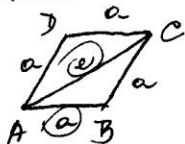
SKICA:



⑥ romb

$a = 5 \text{ cm}$   
 $e = 6 \text{ cm}$

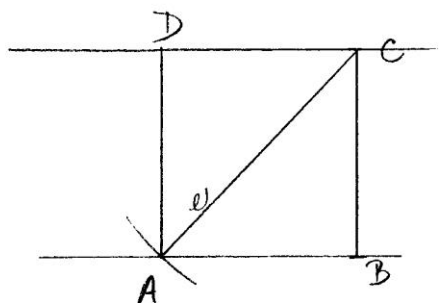
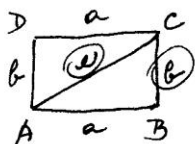
SKICA:



⑦ pravokotnik

$b = 3 \text{ cm}$   
 $e = 4 \text{ cm}$

SKICA:



V zvezek zapiši:

## ODSTOTKI ( %) IN PROMILI ( ‰ )

Z odstotki (procenti) izražamo del celote. 1% pomeni en del od stotih, 1‰ pa en del od tisočih. Celota tako predstavlja 100%.

Zgledi: 1 del od stotih ... 1%

2 dela d stotih ... 2%

30 delov od stotih ... 30%

50 delov od stotih ... 50%

100 delov od stotih ... 100%

Del celote pa lahko zapišemo tudi z ulomkom in z decimalnim številom.

Primer: Na mizi imamo 100 fižolčkov. 20 jih je bele barve, 80 pa črne barve.

Zapišimo število belih fižolčkov kot del celote vseh fižolčkov na mizi:

a) *Zapišimo z ulomkom:*  $\frac{20}{100}$  pri tem je 20 število belih, 100 pa število vseh fižolčkov

Ta ulomek okrajšamo in dobimo  $\frac{1}{5}$ . Odgovor: Na mizi je  $\frac{1}{5}$  belih fižolčkov.

b) *Zapišemo z decimalnim številom:*  $\frac{20}{100} = 0,20$  (ponovi pretvarjanje med ulomki in decimalnimi števili, to že znaš od prej)

c) *Zapis z odstotkom:*  $\frac{20}{100} = 20\%$  Odgovor: Beli fižolčki predstavljajo 20% od vseh fižolčkov na mizi.

Zgledi:

Različni zapisi delov celote.

a) Zapis delov celote:

**Posadili smo 100 sadik, 15 se jih je posušilo.**

Rešitev:  $\frac{15}{100} = \frac{3}{20}$  (zapis z ulomkom) = 0,15 (zapis z decimalko) = 15% (zapis s procentom)

**V tovarni so namesto 100 koles naredili 120 koles.**

Rešitev:  $\frac{120}{100} = \frac{6}{5}$  (zapis z ulomkom) = 1,2 (zapis z decimalko) = 120% (zapis s procentom)

**Od 5 jablan so posadili 3.**

Rešitev:  $\frac{3}{5}$  (zapis z ulomkom) =  $\frac{60}{100} = 0,6$  (zapis z decimalko) = 60% (zapis s procentom)

**Od 15 bonbonov smo jih pojedli 7.**

Rešitev:  $\frac{7}{15}$  (zapis u ulomkom) =

ker se ne da razširiti na imenovalec 100 zapišemo  $7 : 15 = 0,4666\dots$  (zapis z decimalnim številom) = 46,7% (zapis s procentom smo zaokrožili na eno decimalko)

b) Zapis procentov z ulomkom in decimalko:

52% (zapis s procentom) =  $\frac{52}{100} = \frac{13}{25}$  (zapis z ulomkom) = 0,52 (zapis z decimalnim številom)

11‰ (zapis s promili) =  $\frac{11}{1000}$  (zapis z ulomkom) = 0,011 (zapis z decimalnim številom)

**Reši naloge v učbeniku str.176/1a,b, 2a,c in str.177/5**

Rešitve boš preveril na naslednjem delovnem listu.