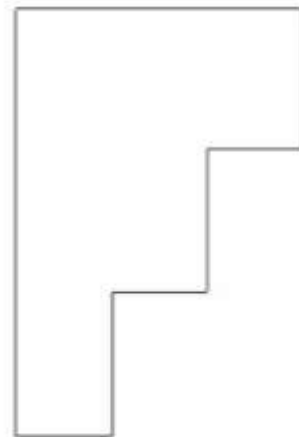
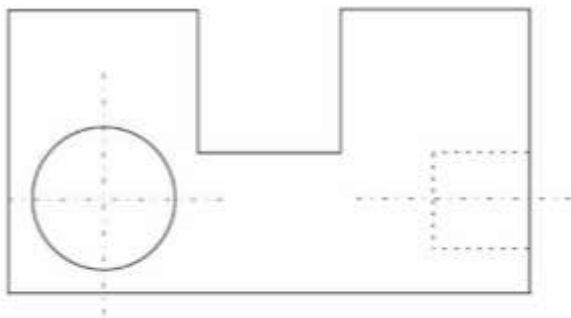
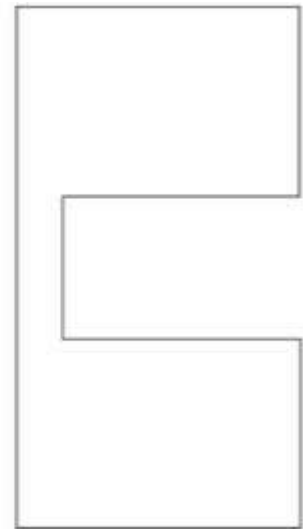
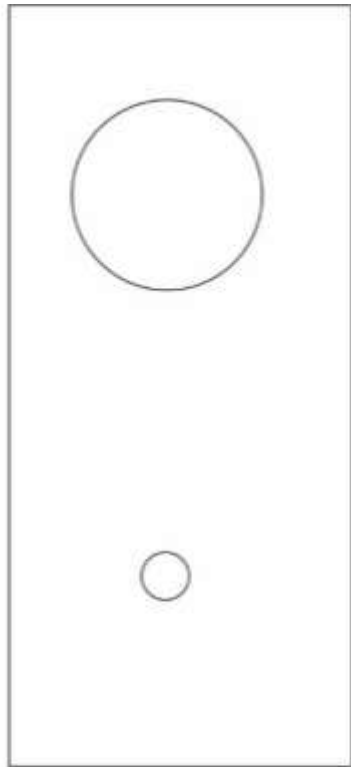


KOTIRANJE IN TEHNIČNO NAČRTOVANJE

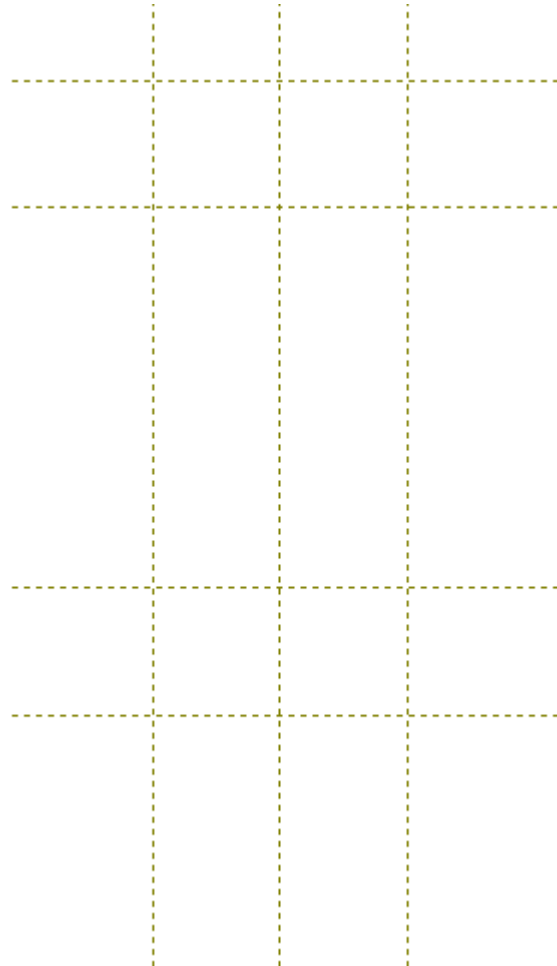
Kotiraj naslednje risbe.



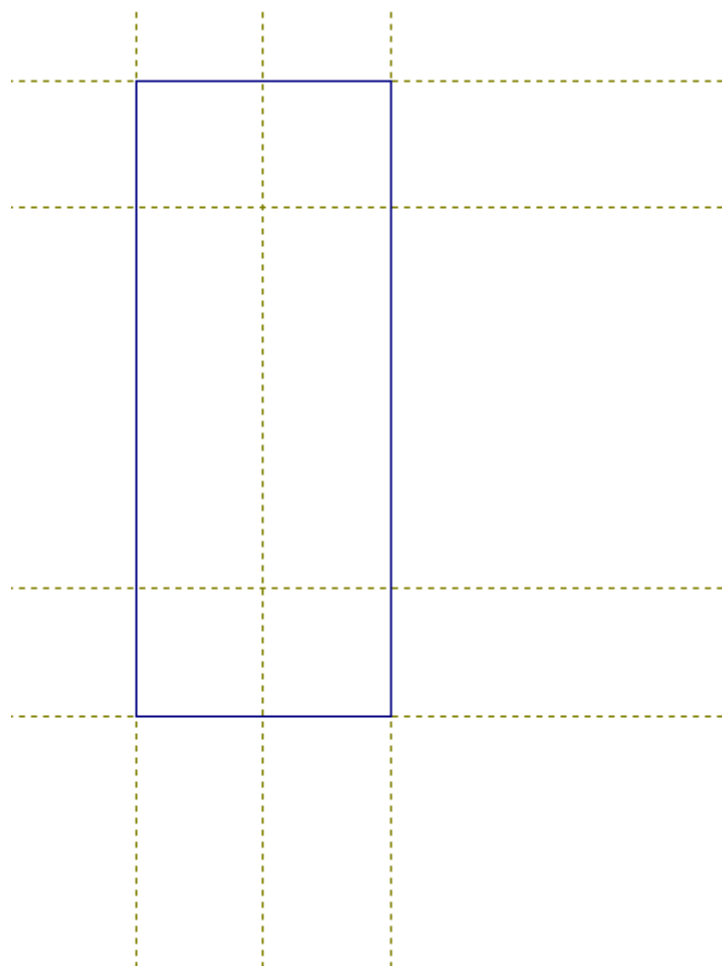
Prvi predmet.

1. korak: Nariši tanke polne črte: razdalje med njimi odčitaj na zadnji risbi, ki je kotirana.

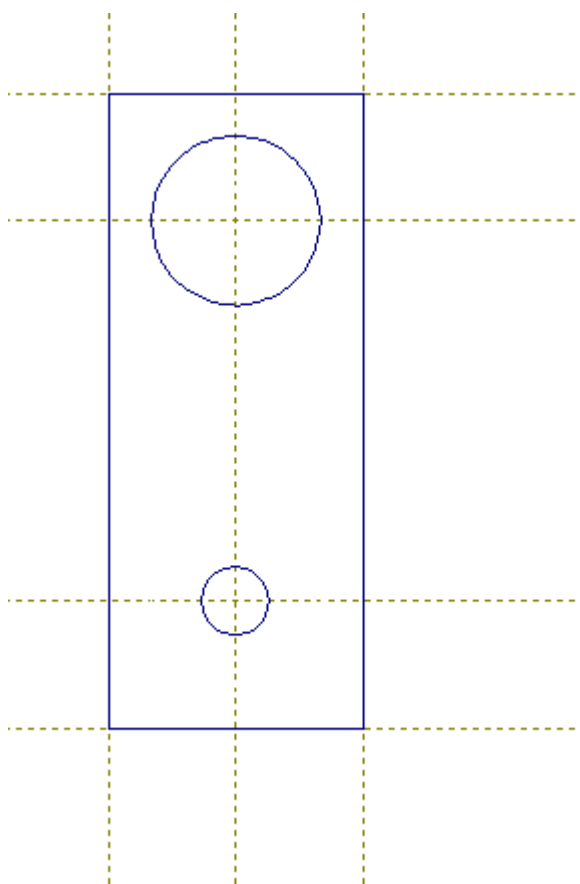
Pri risanju uporablaj 2 trikotnika, da dobiš res vzporedne črte.



2. korak: Vidne robove prevleci z normalno močno črto. Glej, da ne bodo predebele črte!

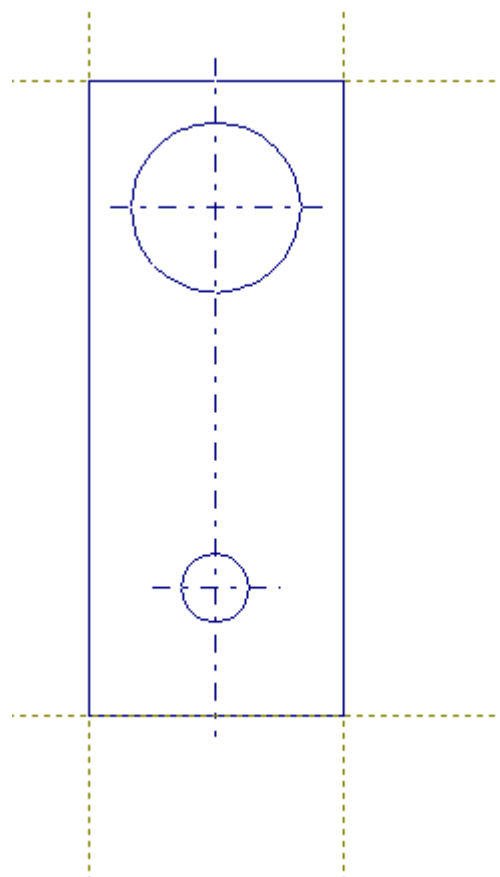


3. korak: Nariši s šestilom obe krožnici.



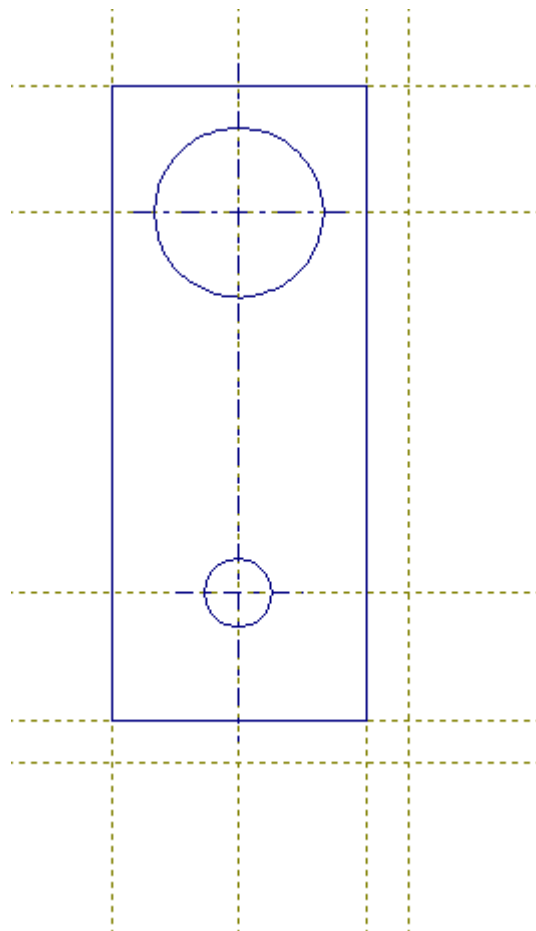
4. korak:

Skozi središči krogov nariši črte srednjice:

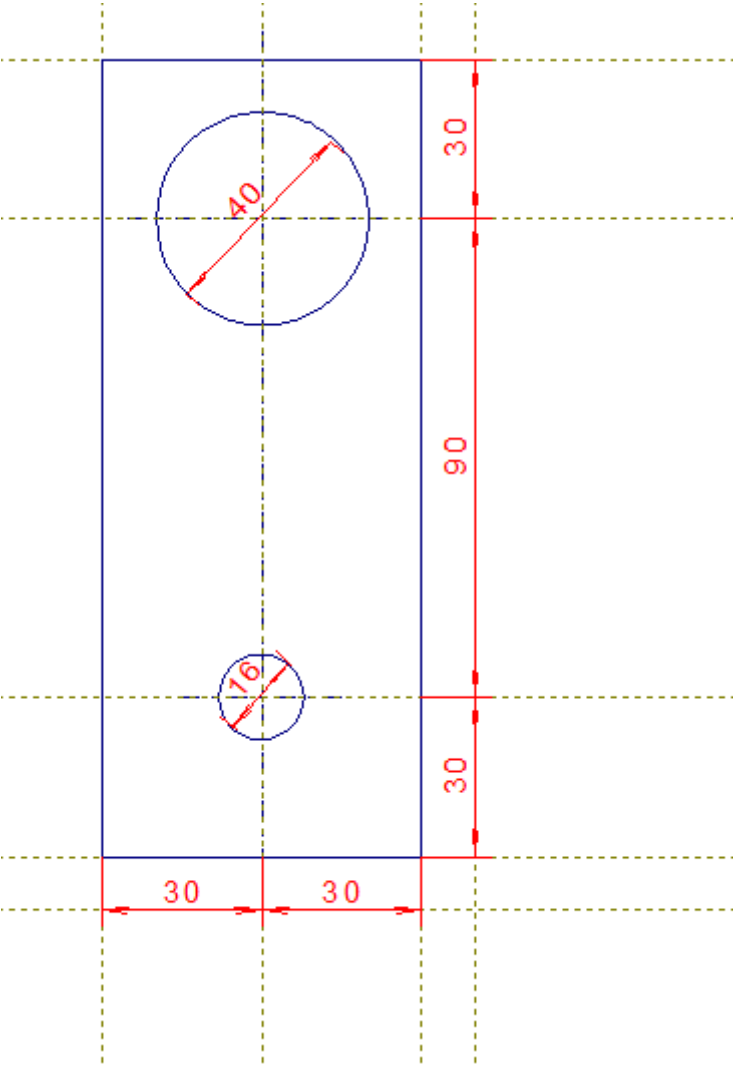


5. korak:

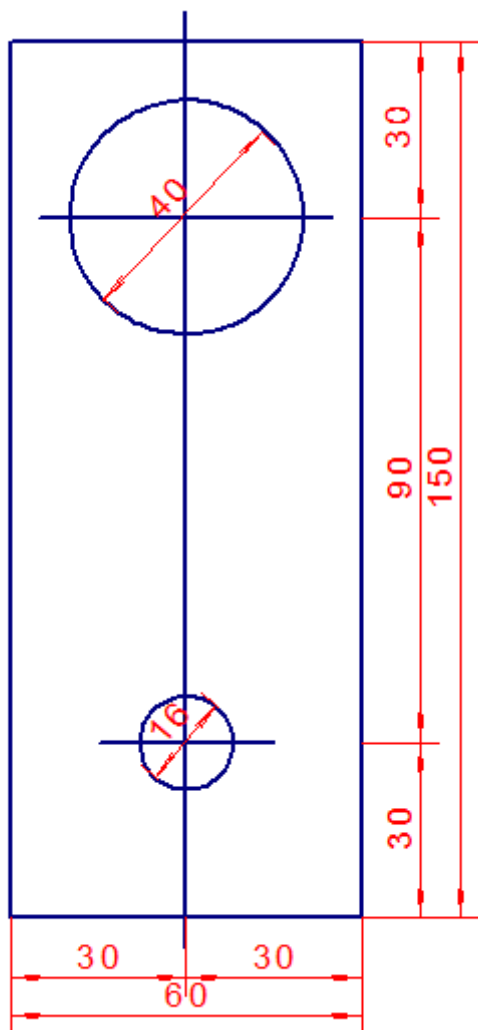
Predmet zdaj kotiraj! Najprej odmeriš od roba predmeta odmik 10 milimetrov in narišeš skozi odmerjeno točko vzporednico robu. Rišeš s tanko polno črto.



6. korak: Kotiraj oba kroga in nato še dolžino do središča kroga ter enako višino:



7. korak: Kotiraj še skupno dolžino in skupno višino predmeta. Zdaj je glavna kotirna črta oddaljena le 7 milimetrov od prejšnje glavne kotirne črte.

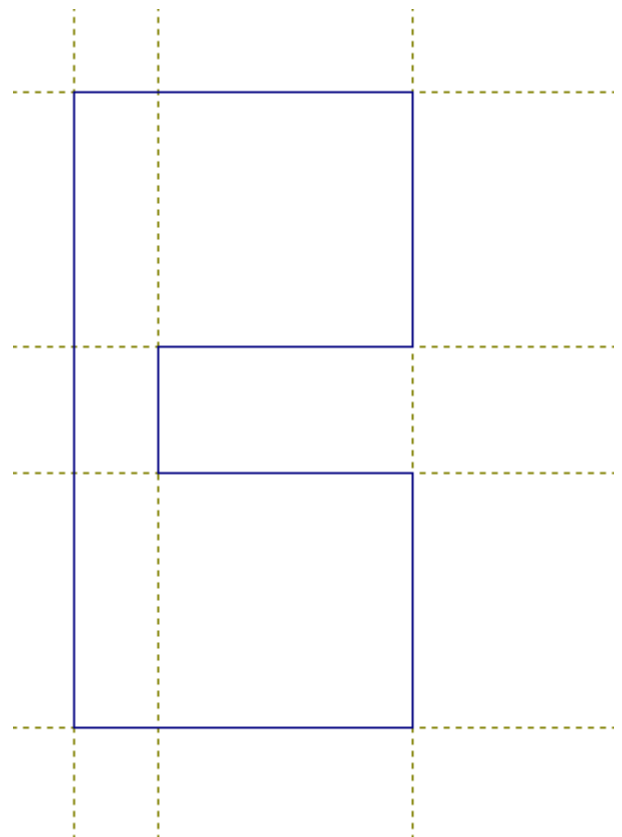


Drugi predmet.

1. korak: narišeš vse pomožne črte in paziš na vzporednice-uporabljaljaj 2 trikotnika.

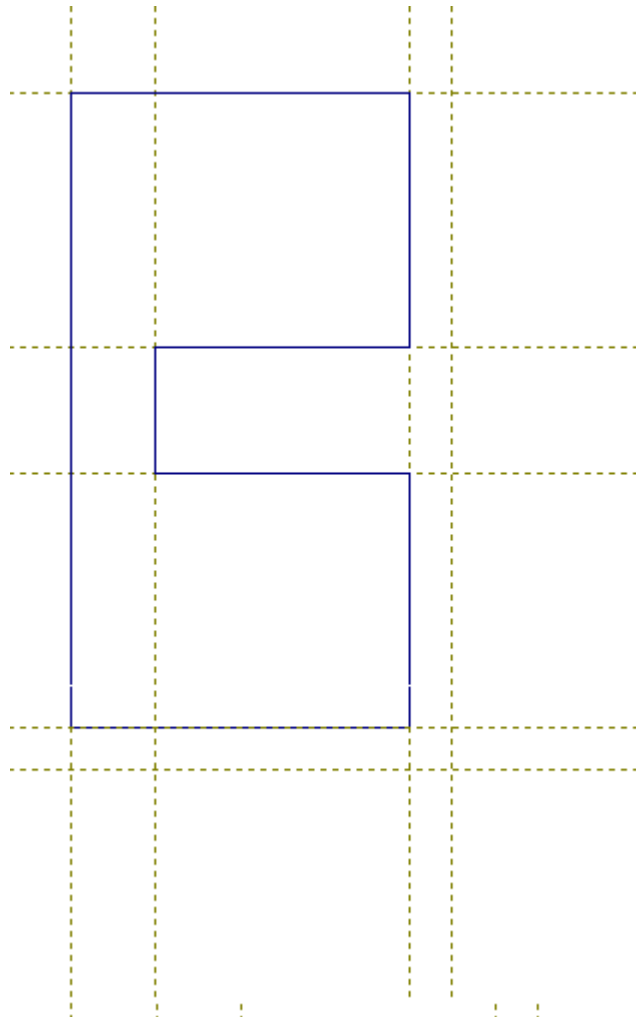


2. korak: Vidne robove prevlečeš z močno polno črto.

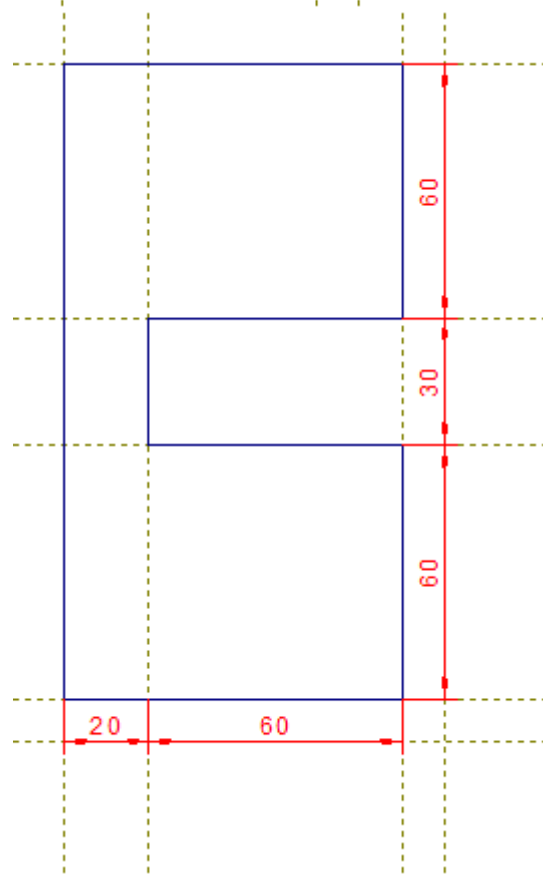


3. korak: Za kotiranje uporabiš že narisane tanke črte. Na njih odmeriš odmik 10 milimetrov.

Nariši skozi odmerjene točke tanke črte, ki bodo služile za glavne kotirne črte.



4. korak: Kotiraj posamezne dolžine in višine.



5. korak: Kotiraj še skupno dolžino in skupno višino.

Glavna kotirna črta je zdaj oddaljena le 7 milimetrov.

